

BELADOO

nativ

Radiateur design, connecté et compact
à inertie fonte active

LA CHALEUR
TRADITIONNELLE
DE LA FONTE

CONNECTÉE
AUX ATTENTES
DE LA RÉNOVATION



PLUS DE CONFORT, MOINS D'ÉNERGIE.



NOUVEAU DESIGN



Découvrez toute la gamme

BELADOO nativ

RADIATEUR DESIGN,
CONNECTÉ ET COMPACT

Il reprend les codes des radiateurs traditionnels et les modernise.



DESIGN

Design latéral travaillé pour adoucir l'empreinte visuelle au mur



ÉCONOMIE

Précision de la température de chauffage, indicateur comportemental, détection d'absence et de fenêtre ouverte



CONFORT

Confort de la fonte active dans un format compact adapté à toutes les configurations

DÉCOUVREZ SES ATOUTS

Nouvelle interface nativ



Bloc inertie en fonte active

Principe de la fonte active

Moulée dans notre propre fonderie, au cœur du bloc de fonte, la résistance confère à nos radiateurs une réactivité exceptionnelle pour anticiper les montées en température. La fonte, excellent matériau réfractaire, émet une chaleur douce constante et bien répartie dans la pièce.



- ▶ Vaste écran graphique couleur avec sélecteur de mode
- ▶ Synchronisation entre appareils nativ
- ▶ Précision de réglage au 10° de degré
- ▶ Amplitude et dérive faibles : CA de 0,1
- ▶ Indicateur comportemental
- ▶ Détection d'absence
- ▶ Planning auto-adaptif
- ▶ Détection de fenêtre ouverte
- ▶ Fonctions bailleurs chambres d'hôtes et hôtellerie : verrouillage des commandes par code pin et encadrement de consigne
- ▶ Étalonnage de la température
- ▶ Programmation journalière et hebdomadaire avec affichage des niveaux de températures en degré
- ▶ Fil pilote 6 ordres

La génération nativ répond aux critères exigeants de la rénovation thermique.

COMPATIBLE AVEC LA PASSERELLE INTUIS CONNECT



VOUS ALLEZ AIMER

- Le look radiateur traditionnel modernisé
- La chaleur douce et enveloppante
- La compacité et la variété des formats
- La synchronisation entre appareils en mode hors connexion
- L'Origine France Garantie

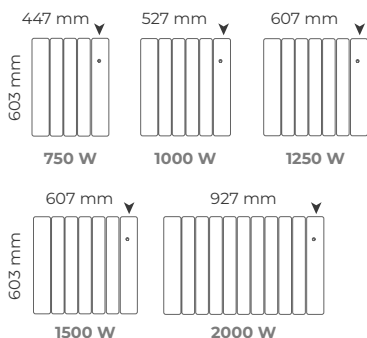


4 formats gain de place

- Les horizontaux compacts trouvent facilement leur place sous les fenêtres.
- 2 puissances pour les pans coupés en modèles horizontaux bas.
- Les radiateurs verticaux, tous de hauteur identique et de largeur réduite, s'installent sur des pans de murs étroits.
- Pour occuper les soubassements de baies vitrées, 3 puissances existent en format plinthe d'une hauteur de 30 cm.

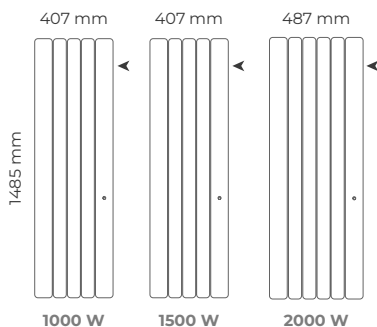
MODÈLES HORIZONTALS

Épaisseur : 132 mm



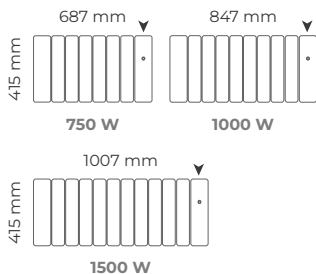
MODÈLES VERTICAUX

Épaisseur : 156 mm



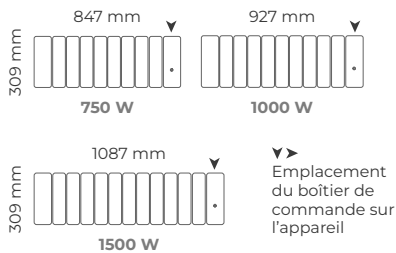
MODÈLES BAS

Épaisseur : 133 mm



MODÈLES PLINTHES

Épaisseur : 130 mm



*

**

Certificat d'Économies d'Énergie (CEE) fonctions avancées conformes aux exigences de la fiche d'opération BAR-TH-158.



Les certificats d'Économies d'Énergie
Ministère de la Transition Écologique

* Les modèles Horizontaux et Bas. ** Les modèles Verticaux et Plinthes.

intuis.fr

