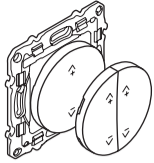
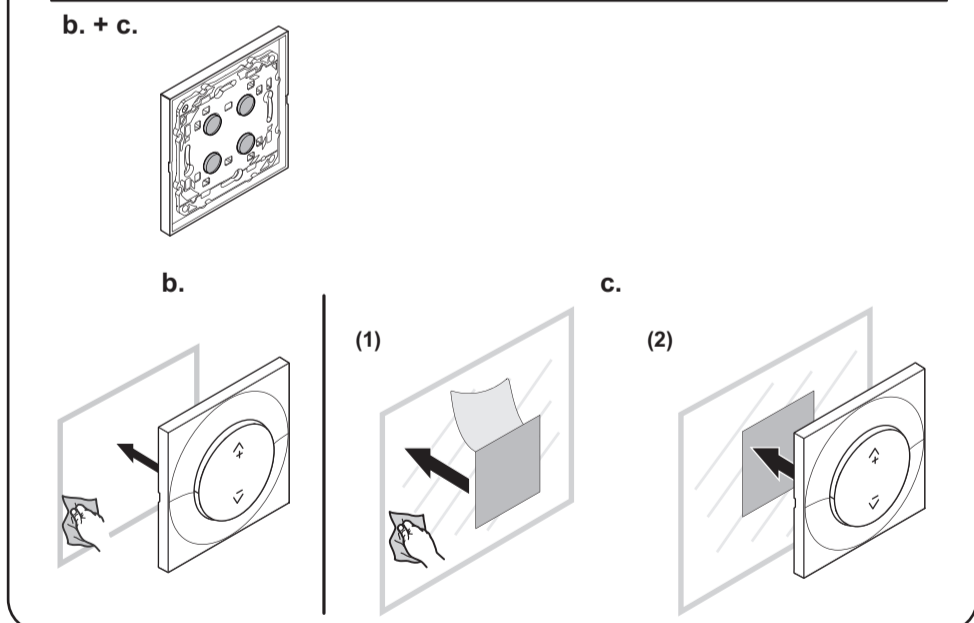
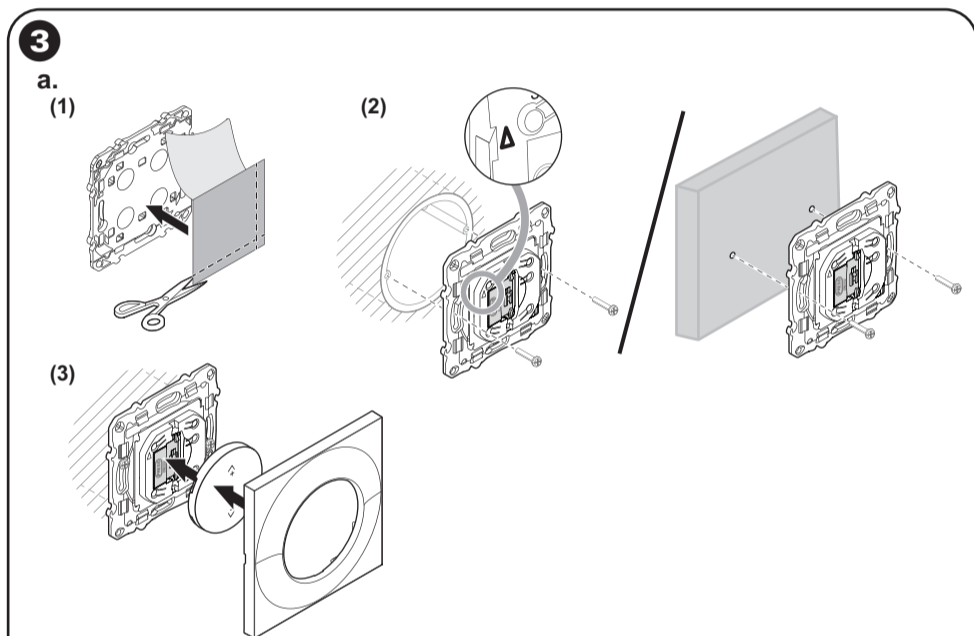
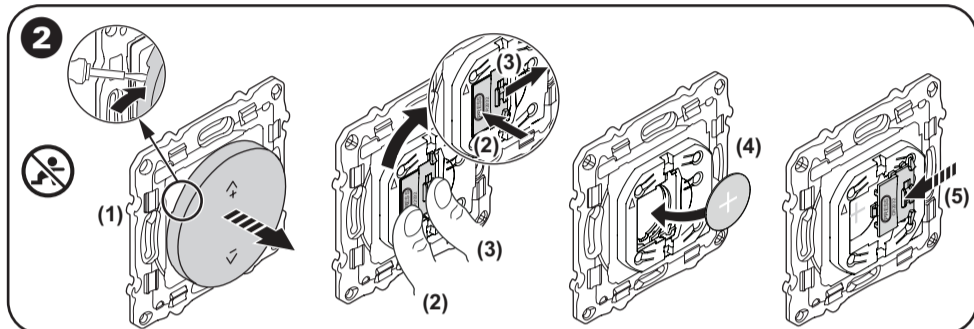
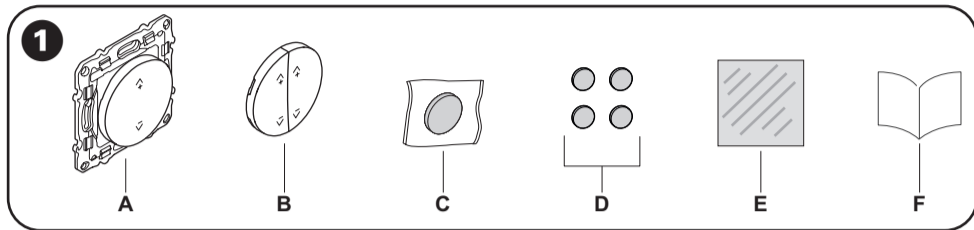


Odate



S5x0531

Wiser™

en Connected Wireless Switch
1-gang/ 2-gang

About this product

The Connected Wireless Switch 1-gang/ 2-gang (hereinafter referred to as **device**) is used to control a group of Zigbee devices within the same Zigbee network.

The device can be configured through the Wiser app or can be paired with other Wiser Zigbee devices.

By default, the device is operated as 1-gang. It can also be configured to operate as 2-gang device, for more information refer to the device user guide.

1 Package content

- A Connected Wireless Switch 1-gang/ 2-gang
- B 2-gang rockers
- C Battery
- D Adhesive pads
- E Adhesive silver foil
- F Installation instructions

IMPORTANT: The cover frame, wall box, wall plugs and screws are not included in the package. They must be procured separately.

2 Inserting the battery

⚠ WARNING

CHEMICAL BURN HAZARD

Keep batteries out of reach of children. If swallowed, seek immediate medical attention.

Failure to follow these instructions can result in serious injury or death.

IMPORTANT: The battery cover is designed with child lock protection.

3 Mounting the product

IMPORTANT: Do not install the device on a metal surface, as it affects the wireless communication and performance of the device.

a. Mounting using screws

⚠ ⚠ DANGER

HAZARD OF ELECTRIC SHOCK, EXPLOSION, OR ARC FLASH

While installing the device on a wall box or an existing switch outlet combination, always isolate the 230 VAC cables by applying an adhesive silver foil on the fixing plate.

Failure to follow these instructions will result in death or serious injury.

- For wall box or wood or wall, use mounting screws.
- While mounting the device, the arrow on the module must point upwards.

b. Mounting using adhesive pads

- For smooth surface, use adhesive pads.
- Assemble the cover frame and rocker on the device
- Mount the device on a clean surface and then leave it for some minutes to have a proper bonding on the glass or smooth surface.

c. Mounting using adhesive silver foil

- For glass surface, use adhesive silver foil.
- Affix the adhesive pads on the rear side of the fixing plate.
- Adhesive silver foil should be free from bubbles and wrinkles.

4 Read full device guide online

Scan the QR code and choose your language for complete information about the device, including operation, configuration and using the product with a Wiser system.

Technical data

Battery	CR2032
Battery life	Up to 5 years (depending on frequency of use and quality of battery)
IP rating	IP20
Operating frequency	2405-2480 MHz
Max. radio-frequency power transmitted	<10 mW
Range	100 m open space
Operating temperature	-5 °C to 45 °C
Relative humidity	5% to 95%
Communication protocol	Zigbee 3.0 certified

Trademarks

- Wiser™ is a trademark and the property of Schneider Electric SE, its subsidiaries and affiliated companies.
- Zigbee® is a registered trademark of the Connectivity Standards Alliance.

Other brands and registered trademarks are properties of their relevant owners.

EU Declaration of Conformity

Hereby, Schneider Electric Industries, declares that this product is in compliance with the essential requirements and other relevant provisions of RADIO EQUIPMENT DIRECTIVE 2014/53/EU. Declaration of conformity can be downloaded on: se.com/docs.

Schneider Electric Industries SAS

If you have technical questions, please contact the Customer Care Centre in your country. se.com/contact

fr Interrupteur simple/double sans fil
connecté

Au sujet de ce produit

L'interrupteur sans fil connecté simple/double (ci-après dénommé **appareil**) est utilisé pour commander un groupe d'appareils Zigbee au sein du même réseau Zigbee.

L'appareil peut être configuré via l'application Wiser ou être jumelé à d'autres appareils Wiser Zigbee.

Par défaut, l'appareil est utilisé en commande interrupteur simple. Il peut également être configuré pour fonctionner comme une commande interrupteur double. Pour plus d'informations, reportez-vous au guide d'utilisation de l'appareil.

1 Contenu de l'emballage

- A Interrupteur sans fil connecté simple/double
- B Touche à bascule double
- C Batterie
- D Tampons adhésifs
- E Feuille d'argent adhésive
- F Instructions d'installation

IMPORTANT : La plaque de finition, la boîte d'encastrement, les chevilles murales et les vis ne sont pas inclus dans l'emballage. Ils doivent être achetés séparément.

2 Insertion de la batterie

⚠ AVERTISSEMENT

RISQUE DE BRÛLURE CHIMIQUE

Tenez les batteries hors de portée des enfants. En cas d'ingestion, demandez immédiatement une intervention médicale.

Le non-respect de ces instructions peut entraîner des blessures graves ou la mort.

IMPORTANT : Le couvercle de la batterie est conçu avec un verrouillage de protection pour les enfants.

3 Montage du produit

IMPORTANT : N'installez pas l'appareil sur une surface métallique, car cela perturbe la communication sans fil et les performances de l'appareil.

a. Montage à l'aide de vis

⚠ ⚠ DANGER

RISQUE DE DÉCHARGE ÉLECTRIQUE, D'EXPLOSION OU DE COUP D'ARC

Lors de l'installation de l'appareil sur un boîtier mural ou une combinaison de prises d'interrupteur existante, isolez toujours les câbles 230 VCA en appliquant une feuille d'argent adhésive sur la plaque de fixation.

Le non-respect de ces instructions entraînera la mort ou de graves blessures.

- Pour les boîtes d'encastrement, les panneaux bois ou les murs, utilisez des vis de montage.

- Lors du montage de l'appareil, la flèche du module doit pointer vers le haut.

b. Montage à l'aide de pastilles adhésives

- Pour les surfaces lisses, utilisez des pastilles adhésives.
- Assemblez le cadre du couvercle et la touche sur l'appareil.
- Montez l'appareil sur une surface propre, puis laissez-le pendant quelques minutes pour qu'il adhère correctement à la surface en verre ou lisse.

c. Montage à l'aide d'une feuille d'argent adhésive

- Pour les surfaces en verre, utilisez une feuille d'argent adhésive.
- Fixez les pastilles adhésives à l'arrière de la plaque de fixation.
- La feuille d'argent adhésive doit être exempte de bulles et de plis.

4 Lecture du guide complet de l'appareil en ligne

Scannez le QR code et choisissez votre langue pour obtenir des informations complètes sur l'appareil, notamment son fonctionnement, sa configuration et l'utilisation du produit avec un système Wiser.

Caractéristiques techniques

Batterie	CR2032
Durée de vie de la batterie	jusqu'à 5 ans (selon la fréquence d'utilisation et la qualité de la batterie)
Indice de protection	IP20
Fréquence de fonctionnement	2 405-2 480 MHz
Puissance max. de radiofréquence transmise	<10 mW
Portée	100 m espace ouvert
Température de fonctionnement	de -5 °C à 45 °C
Humidité relative	de 5 % à 95 %
Protocole de communication :	certifié Zigbee 3.0

Marques

- Wiser™ est une marque commerciale et la propriété de Schneider Electric SE, de ses filiales et sociétés affiliées.
- Zigbee® est une marque déposée de Connectivity Standards Alliance.

Les autres appellations commerciales et marques déposées sont la propriété de leurs détenteurs respectifs.

Déclaration UE de conformité

Par la présente, Schneider Electric Industries déclare que ce produit est conforme aux exigences essentielles et aux autres dispositions pertinentes de la DIRECTIVE 2014/53/UE SUR LES ÉQUIPEMENTS RADIOÉLECTRIQUES. La déclaration de conformité peut être téléchargée à l'adresse suivante : se.com/docs.

Schneider Electric Industries SAS

Si vous avez des questions d'ordre technique, veuillez contacter le service client de votre pays. se.com/contact